



# D518<sup>®</sup>

# JL-SBARHARNNESS

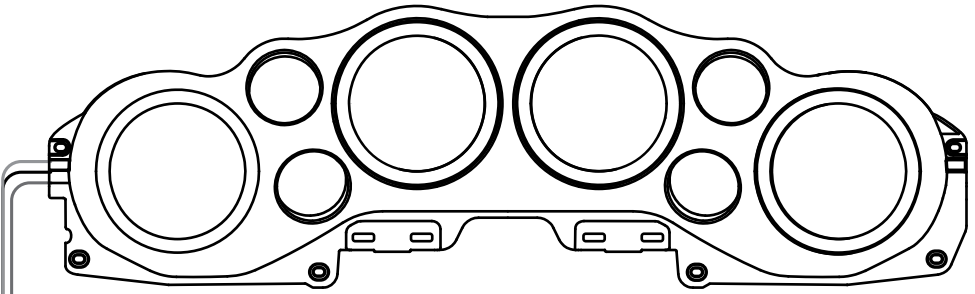
## USER MANUAL

MANUAL DEL USUARIO



ENGLISH | ESPAÑOL





# JL-SBAR SOUND BAR INSTALLATION WIRING KIT FOR JEEP:



This is a cable kit that will help you more easily install your JL-SBAR soundbar on your JEEP JL / JLU / JT when you upgrade your sound system and add an amplifier and a light module (optional). This wiring includes everything you need to integrate the soundbar with the JEEP, this includes the connections for the ceiling courtesy lamp and everything you need to connect the 4 speakers, and the 4 tweeters with RGB lights to your system.

## ATTENTION



Only works for Non-Amplified factory sound system.

## KIT DE CABLEADO PARA LA INSTALACIÓN DE LA BARRA DE SONIDO JL-SBAR PARA JEEP JL/JLU/JT

Este es un kit de cables que te ayudara a instalar mas facilmente tu barra de sonido JL-SBAR en tu JEEP JL / JLU / JT cuando haces un upgrade en tu sistema de sonido y añades un amplificador y un modulo de luces (opcional). Este cableado incluye todo lo necesario para integrar la barra de sonido con el JEEP, esto incluye las conexiones para la lampara de cortesia del techo y todo lo necesario para conectar los 4 altavoces y 4 tweeters con las luces RGB a tu sistema.

## ATENCIÓN



Solo funciona para sistemas de audio de factoría sin amplificador.

## What is included:

- Harness kit OFC with all factory style connectors and terminals
- Instructions Manual

## What you will need:

- Any 4/5/6 Channels Amplifier.
- LED RGB Control module (LED-BTC).
- Sound bar for Jeep JL / JLU / JT (JL-SBAR).
- 4 x 8" Speakers (NXL-8 recommended),
- 4 x 1.75" Tweeters (PRO-TW4L recommended).

## Que está incluido:

- Kit de arnés OFC con todo estilo de fábrica conectores y terminales
- Manual de instrucciones

## Que necesitarás:

- Cualquier amplificador de 4/5/6 canales.
- Módulo de Control LED RGB (LED-BTC).
- Barra de sonido para Jeep JL / JLU / JT (JL-SBAR).
- Altavoces de 4 x 8 "(se recomienda NXL8).
- 4 tweeters de 1.75 "(PRO-TW4L recomendado).

### ATTENTION

Installation of mobile audio and video components requires experience with a variety of mechanical and electrical procedures. Although this manual provides general installation and operation instructions, it does not show the exact installation methods for your vehicle. If you do not have the required knowledge and experience to successfully complete the installation, consult an authorized dealer about professional installation service.

### ATTENTION

Disconnect the negative post (Ground) of the battery before you start the installation. This helps avoid airbags coding and malfunctions, codes module malfunction or any electrical issues

### ATENCIÓN

La instalación de componentes móviles de audio y video requiere experiencia con una variedad de procedimientos mecánicos y eléctricos. Aunque este manual proporciona instrucciones generales de instalación y funcionamiento, no muestra los métodos de instalación exactos para su vehículo. Si no tiene los conocimientos y la experiencia necesarios para completar con éxito la instalación, consulte a un distribuidor autorizado sobre el servicio de instalación profesional.

### ATENCIÓN

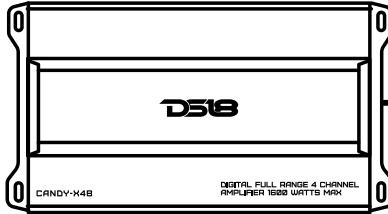
Desconecte el poste negativo (tierra) de la batería antes de comenzar la instalación. Esto ayuda a evitar la codificación y el mal funcionamiento de las bolsas de aire, el mal funcionamiento del módulo de códigos o cualquier problema eléctrico.

# OVERALL VIEW

VISTA GENERAL

**Soundbar  
Amplifier**  
(Not included)

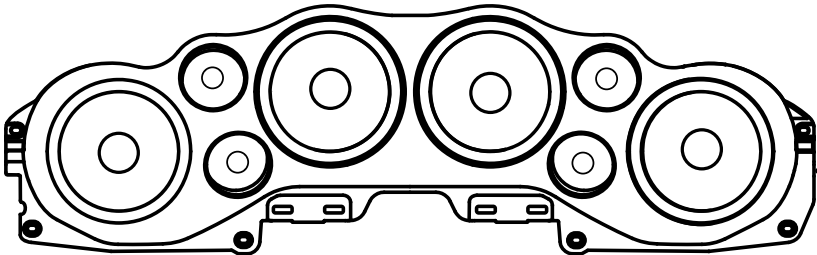
Amplificador para  
Soundbar  
(No incluido)



**LED-BTC**  
(Not included)  
Opcional  
(No incluido)  
Opcional



**Harness  
JL-SBARHARNESS**

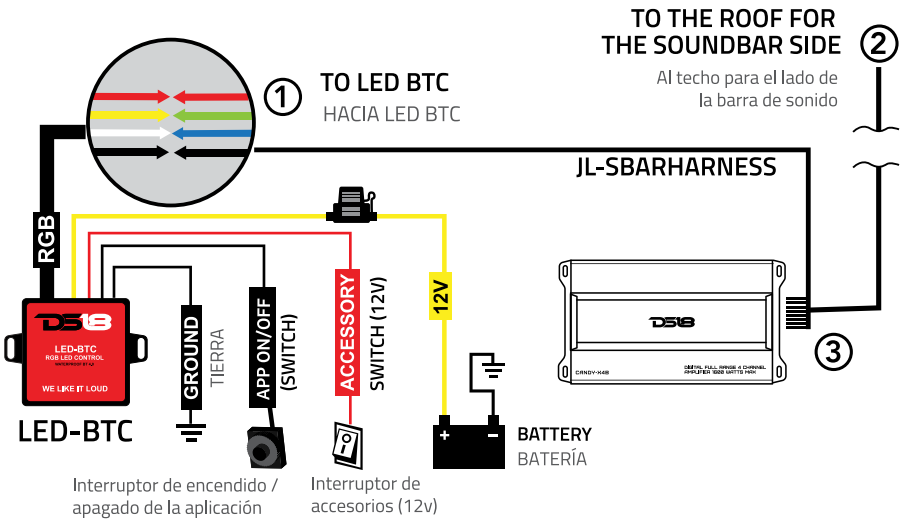


**SOUNDBAR JL-SBAR**

(Not included)  
(No incluido)

# AMPLIFIER SIDE INSTALLATION

## INSTALACIÓN DEL LADO DEL AMPLIFICADOR



1. RGB led lights from the soundbar: connect this to the LED-BTC (Sold separately)
2. This goes to the roof for the sound bar.
3. Soundbar speaker harness: connect this to the "Roof" amplifier (Wh: CH1+, Wh/Bk: CH1-, Gy: CH2+, Gy/Bk: CH2-, Gr: CH3+, Gr/Bk: CH3-, Vt: CH4+, Vt/Bk: CH4-).

1. Luces LED RGB de la barra de sonido: conéctelo al LED-BTC (se vende por separado)
2. Esto va al techo de la barra de sonido.
3. Arnés de altavoz de la barra de sonido: conéctelo al amplificador "Techo" (Blanco: CH1+, Blanco / Negro: CH1-, Gris: CH2+, Gris / Negro: CH2-, Verde: CH3+, Verde / Negro: CH3-, Vt: CH4+, Vt / Negro: CH4-).

**To connect without LED Control Module (LED-BTC), Connect as Shown in the Following Diagram:**

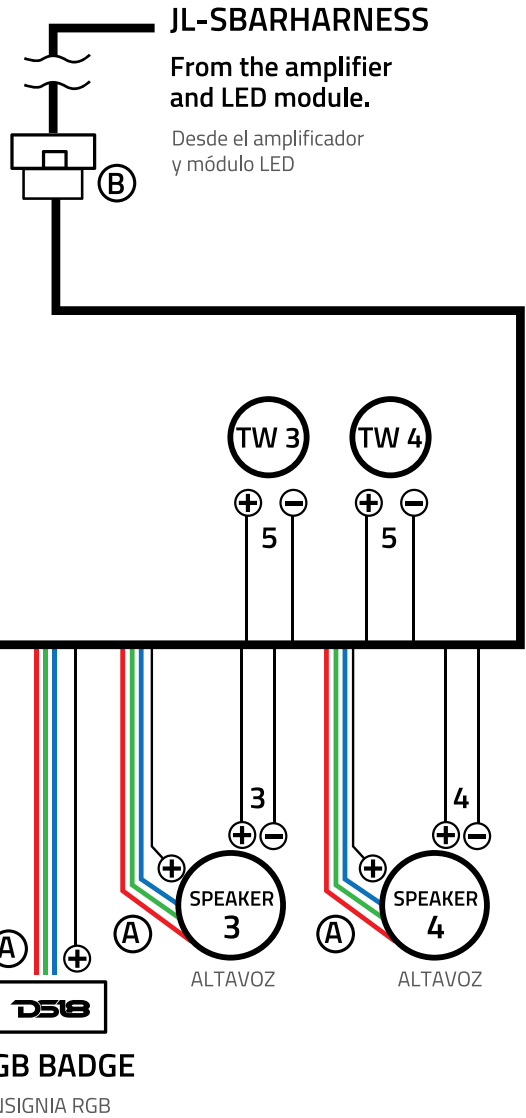
- Black wire "BK" connected to battery Positive (+) 12V
- White Color Light "R"; "B" and "G" connected to battery Negative (-)
- Green Color Light "G" connected to battery Negative (-)
- Red Color Light "R" connected to battery Negative (-)
- Blue Color Light "B" connected to battery Negative (-)
- Purple Color Light "R" and "B" connected to battery Negative (-)
- Yellow Color Light "R" and "G" connected to battery Negative (-)
- Cyan Color Light "B" and "G" connected to battery Negative (-)

**Para conectarse sin el módulo de control LED (LED-BTC), conecte como se muestra en el siguiente diagrama:**

- Cable negro "BK" conectado al positivo de la batería (+) 12V
- Luz de color blanco "R"; "B" y "G" conectados al negativo de la batería (-)
- Luz de color verde "G" conectada al negativo de la batería (-)
- Luz de color roja "R" conectada al negativo de la batería (-)
- Luz de color azul "B" conectada al negativo de la batería (-)
- Luz de color púrpura "R" y "B" conectada al negativo de la batería (-)
- Luz de color amarillo "R" y "G" conectada al negativo de la batería (-)
- Luz de color cian "B" y "G" conectada al negativo de la batería (-)

# SOUNDBAR SIDE

LADO DEL SOUNDBAR



**A. RGB LED light wire: connect this to each RGB LED lighting such as speakers, rings, grills, tweeters, and DS18 Badge used for the soundbar.**

**B. 12 pin Harness Connector: this goes to the DS18 roof harness from the amplifier side.**

---

**1. Speaker 1 connector: connect this to the speaker, Green: +, Green/Black: -**

**2. Speaker 2 connector: connect this to the speaker White: +, White/Black: -**

**3. Speaker 3 connector: connect this to the speaker Gray: +, Gray/Black: -**

**4. Speaker 4 connector: connect this to the speaker Violet: +, Violet/Black: -**

**5. Tweeters: connect this to each tweeter, Gray: +, Gray/Black: -**

**A. Cable de luz LED RGB: conéctelo a cada iluminación LED RGB, como altavoces, anillos, parrillas, tweeters y la insignia DS18 utilizada para la barra de sonido.**

**D. Conector de arnés de 12 pines: va al arnés del techo DS18 desde el lado del amplificador.**

---

**1. Conector del altavoz 1: conéctelo al altavoz, Verde: +, Verde / Negro: -**

**2. Conector del altavoz 2: conéctelo al altavoz Blanco: +, Blanco / Negro: -**

**3. Conector del altavoz 3: conéctelo al altavoz Gris: +, Gris / Negro: -**

**4. Conector del altavoz 4: conéctelo al altavoz Violeta: +, Violeta / Negro: -**

**5. Cables de tweeter y controlador: conéctelo a cada tweeter y controlador, gris: +, gris / negro:-**

---

### Final Steps:

This completes the installation of the JL-SBARHARNESS and you are ready to install everything else, refer to the installation manual of your Sound-bar and the amplifier for a more detailed procedure of the installation of each component.

---

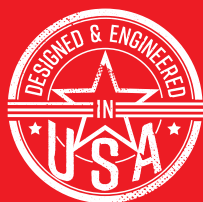
### Paso Final:

esto concluye la instalacion del JL-SBARHARNESS y estaria listo para instalar todo lo demas, refierase a el manual de instalacion de tu Sound-bar y de el amplificador para tener un procedimiento mas detallado de la instalacion de cada componente.

**Specially designed for Jeep:**

Especialmente diseñado para Jeep:





FOR MORE INFORMATION  
PLEASE VISIT  
[DS18.COM](http://DS18.COM)

*WE LIKE IT LOUD*

The DS18 logo, featuring the letters "DS18" in a bold, stylized, sans-serif font. The "D" and "S" are connected, and the "18" is slightly separated. A registered trademark symbol (®) is located to the upper right of the "8".

**DS18®**